



Torneira misturadora eletrónica de bancada com ativação por sensor de infravermelhos de caudal standard. Alimentação por bateria ou rede eléctrica

Descrição

- Torneira de duas águas (misturadora) automática para lavatório. - Adequada para áreas de alta frequência de utilização e elevados requisitos de higiene. - Modelo para montagem sobre lavatório ou bancada. - Abertura por sensor infravermelho. - Alimentação por corrente eléctrica ou pilhas. - Construção robusta antivandalismo em latão cromado brilhante. - Fornecido com elementos de fixação e acessórios. - Também disponível com caudal de 1,89 l/min (07261M.LB) e de 3 l/min (07261M.EB).

Texto sugerido para prescrição

Torneira automática para lavatório NOFER 07261M.B com duas águas (misturadora) para instalação sobre bancada, ativada por um sensor infravermelho incorporado. A torneira funciona com energia eléctrica a 220 V 50/60 Hz ou com 4 pilhas tipo AA que fornecem 6 V em caso de corte de energia. O corpo é fabricado em latão fundido cromado, em conformidade com a norma EN248. Bica fixa com arejador substituível M24. Caudal de 6 l/min com 3 bar de pressão dinâmica. Inclui filtro e todos os acessórios para a instalação. Dimensões: 159 mm de altura x 69 mm de largura x 133 mm de profundidade.

Componentes

- Corpo em latão CW617N cromado, em conformidade com a norma EN248. - Componentes plásticos em POM. - Bica fixa com arejador substituível M24. - Sensor de infravermelhos. - Filtro plástico antipartículas incluído. - Mangueras flexíveis TUCAI de 400 mm incluídas G1/2". - Elementos e acessórios para a instalação incluídos.

Manutenção

Utilizar água e sabão com pH neutro para a limpeza, depois secar com um pano limpo. Ao limpar a casa de banho com produtos agressivos, a torneira deve ser protegida de salpicos.

Características técnicas

Material: Latão CW617N cromado

Acabamento: Luminosidade

Alcance de deteção do sensor infravermelho: 12 a 18 cm

Alimentação: Ligação à rede eléctrica utilizando 4 pilhas AA como cópia de segurança.

Dimensões: 159 A x 69 L x 133 P (mm)

Dimensões da caixa de bateria: 65 altura x 110 largura x 45 profundidade (mm)

Voltagem/frequência: AC 220V - 50/60Hz / DC6V (4 pilhas AA)

Consumo em modo de espera: <0,5 mW

Consumo em funcionamento: 2,4 W

Duração aproximada da bateria: 200000 ciclos (2 anos)

Taxa de fluxo: 6 l/min (a 3 bar)

Pressão de trabalho: 0,5 - 6 bar

Temperatura de trabalho: 1 - 80 °C

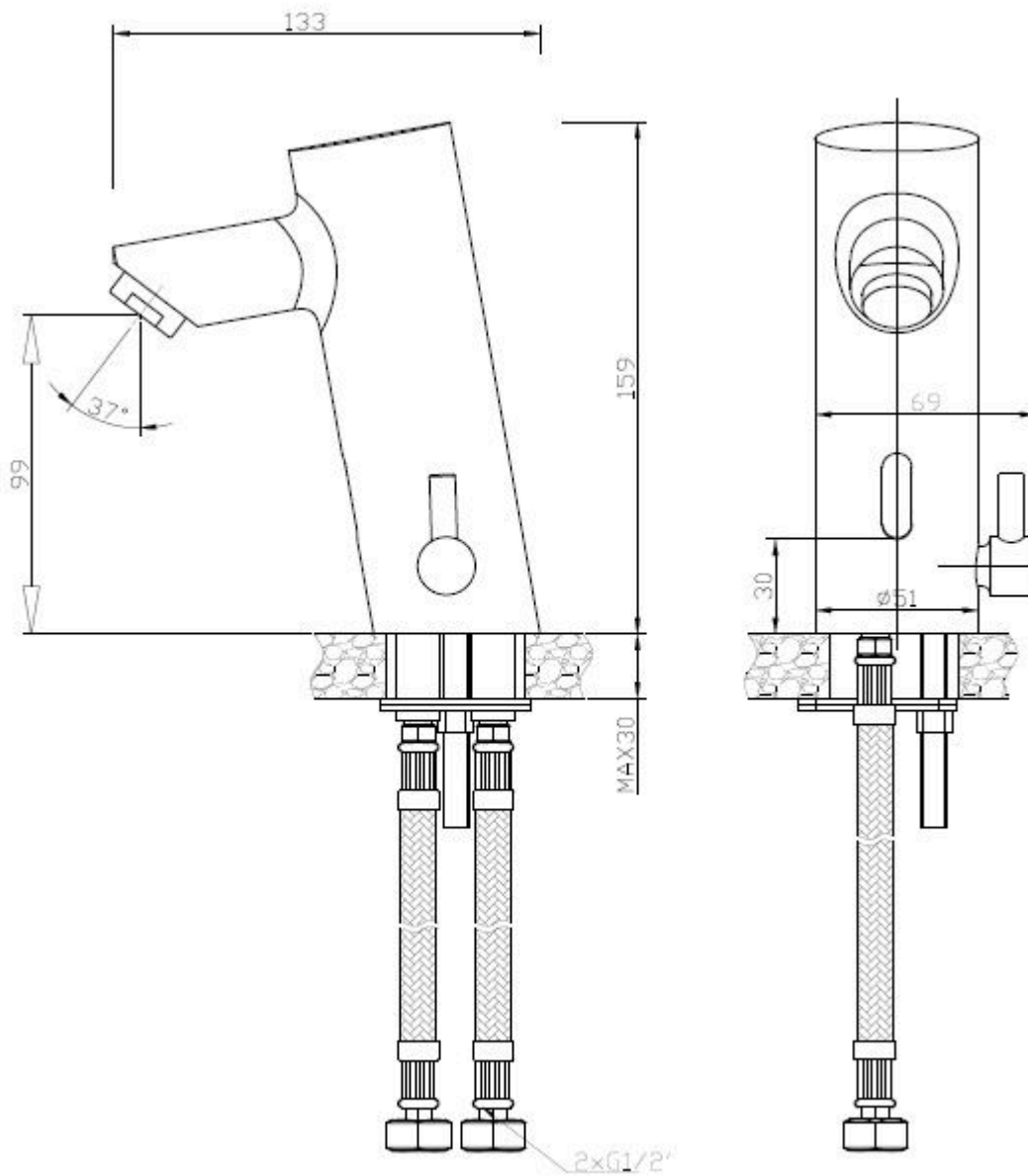
Temperatura máxima recomendada: 60 °C

Encerramento automático anti-vandalismo: Sim, após 60 segundos.

Operação

Coloque as suas mãos debaixo da torneira. A torneira é activada automaticamente e permanece em funcionamento enquanto as mãos estiverem dentro do campo do sensor. A torneira fecha após alguns segundos depois de os ponteiros serem retirados.

Esquema dimensional



Ctra. Laureà Miró, 385-387
 08980 | Sant Feliu de Llobregat,
 Barcelona - Espanha
 T. +34 934 742 423
 F. +34 934 743 548
 nofer@nofer.com
 www.nofer.com

PRODUCTOS
 RELACIONADOS



07260M.B



07260M.LB



07260M.LN

Estas especificações podem ser modificadas e/ou alteradas devido a requisitos de fabrico.